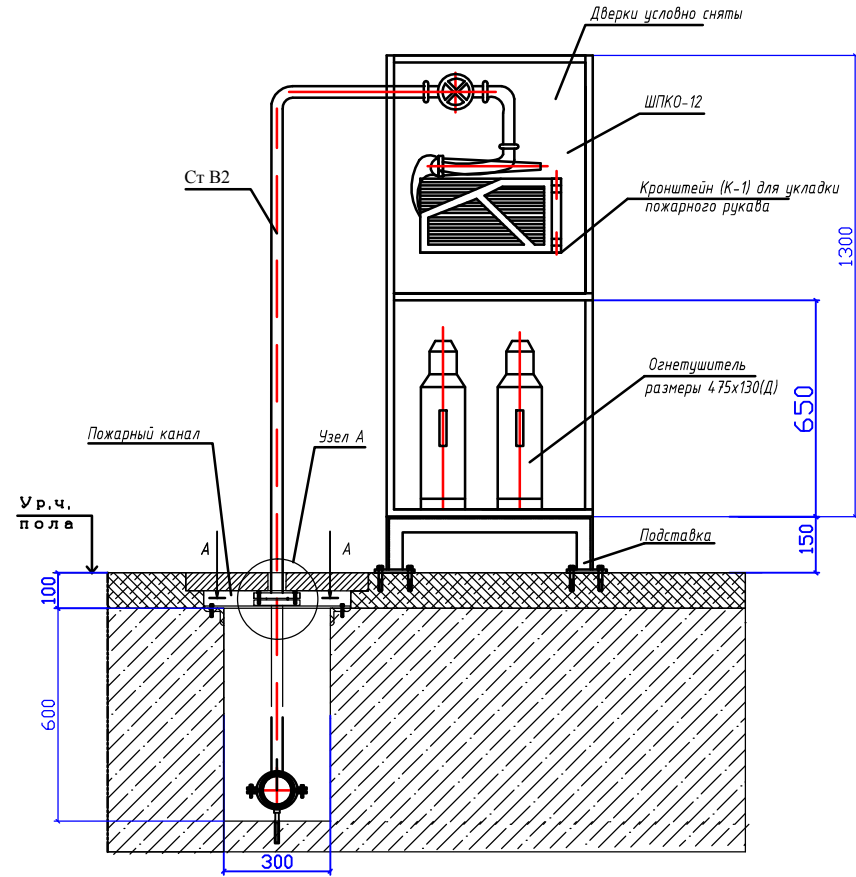
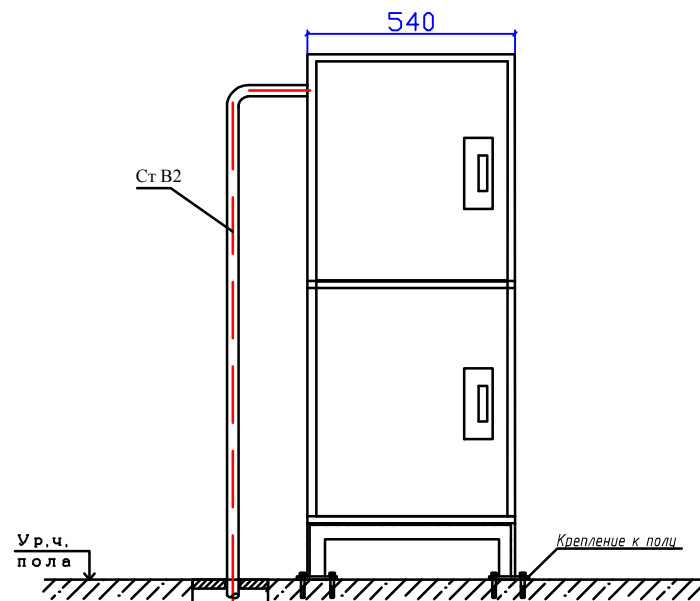


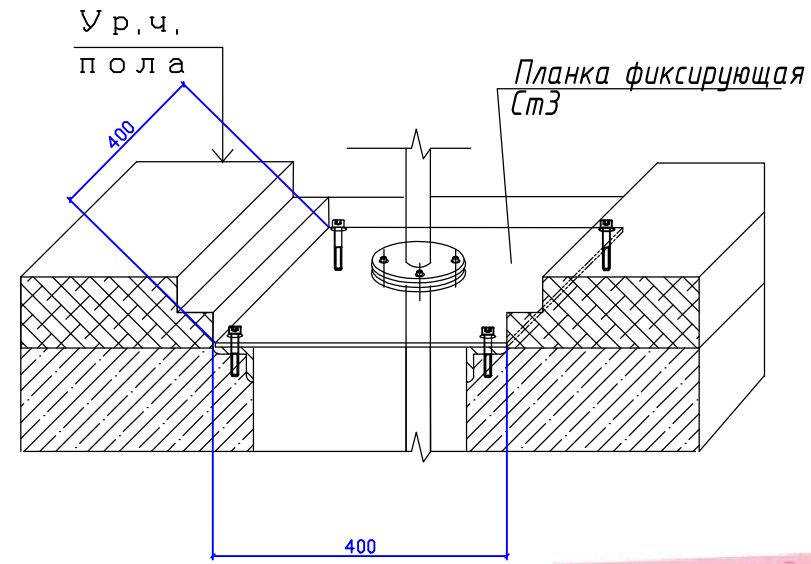
Шкаф пожарный. Вид спереди (без дверей)



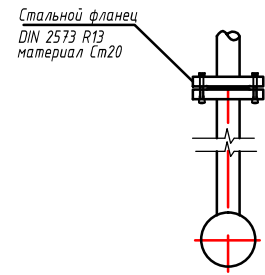
Вид спереди



A-A



Узел А



Примечание:
1. Установка фланцевого соединения
через каждые 10 метров.

						Конгрессно-выставочный центр по адресу: Санкт-Петербург, территория предприятия "Шушары", участок № 646 (Пулковский)			
Изм	Кол.уч.	Лист	№ Док.	Подпись	Дата	Выставочный павильон	Стадия	Лист	Листов
ГИП						Общий вид пожарного шкафа			
Разработал									
Проверил									
Н.контр.									